

МОЙ ВЫБОР

РУКОВОДСТВО ПО ЭКСПЛУАТАЦИИ

Персональный ЭЛИМИНЭЙТОР® для безразборной промывки теплообменного оборудования

ПРОМЫВАТОР® 22

С реагентами PIPAL® Chemicals
расширенная гарантия:

- **2 года** на элиминейторы®
- **3 года** на рабочее колесо
- **до 23% КЭШБЭК**



МОЙ ВЫБОР



ЭКСПЕРТ В ОБЛАСТИ ДОЛГОЛЕТИЯ ИНЖЕНЕРНЫХ СИСТЕМ И ОТОПИТЕЛЬНОГО ОБОРУДОВАНИЯ 

МОЙ ВЫБОР

№ п.	СОДЕРЖАНИЕ	Стр.
1	Назначение и область применения	4
2	Модель	4
3	Комплект поставки	4
4	Технические характеристики	5
5	Описание конструкции	5
6	Руководство по эксплуатации	7
7	Условия хранения и транспортировки	8
8	Утилизация	8
9	Гарантийные обязательства	8
10	Условия гарантийного обслуживания	9
11	Схема <i>Элиминейтора</i> [®] PIPAL[®] ПРОМЫВАТОР[®] 22	9
12	Гарантийный талон	11
	ПРИЛОЖЕНИЯ	12

МОЙ ВЫБОР



ЭКСПЕРТ В ОБЛАСТИ ДОЛГОЛЕТИЯ ИНЖЕНЕРНЫХ СИСТЕМ И ОТОПИТЕЛЬНОГО ОБОРУДОВАНИЯ 

МОЙ ВЫБОР

1. Назначение и область применения

Элиминейтор® - насос, бустер и/или установка, предназначенная для промывки теплообменников, отопительного оборудования и систем отопления.

Персональный Элиминейтор® PIPAL® ПРОМЫВАТОР® 22 предназначен для безборной промывки теплообменного оборудования (теплообменников, котлов, систем охлаждения) за счет циркуляции рабочей среды.

ВАЖНО:

в качестве рабочей среды используйте растворы на основе реагентов марки Pipal® SteelTEX® и Pipal® HeatGUARDEX®.

При использовании реагентов Pipal® SteelTEX® и Pipal® HeatGUARDEX® гарантия составляет на крыльчатку (рабочее колесо) Элиминейтора® 3 года, а на Элиминейтор® 2 года.

2. Модель

PIPAL® ПРОМЫВАТОР® 22

3. Комплект поставки

№	Наименование	Ед. изм.	Кол-во
1	Элиминейтор®	шт.	1
2	Соединительные шланги	шт.	2
3	Технический паспорт	шт.	1
4	Упаковка	шт.	1



МОЙ ВЫБОР

ЭКСПЕРТ В ОБЛАСТИ ДОЛГОЛЕТИЯ ИНЖЕНЕРНЫХ СИСТЕМ И ОТОПИТЕЛЬНОГО ОБОРУДОВАНИЯ 

4. Технические характеристики

№	Наименование показателя	Ед. измерения	Значение
1	Напряжение питания электродвигателя	В	230
2	Частота питания	Гц	50
3	Потребляемая электрическая мощность	кВт	0,18
4	Давление	бар	1,2
5	Производительность	л/час	2400
6	Присоединительная резьба	дюйм	1/2"
7	Объем бака рабочей среды	л	20
8	Максимальная температура рабочей среды	°С	50
9	Наличие и тип реверса потока		ручной
10	Длина шлангов	м	2x2
11	Вес	кг	7,2
12	Тип защиты IP		IP54*)
13	Габариты (ДхШхВ)	мм	430x450x300

*) Значение цифр IP:

Первая классифицирующая цифра указывает на степень защиты, обеспечиваемой оболочкой:

- людей от доступа к опасным частям, предотвращая или ограничивая проникновение внутрь оболочки какой-либо части тела или предмета, находящегося в руках у человека;
- оборудования, находящегося внутри оболочки, от проникновения внешних твердых предметов.

Значение **5** означает, что некоторое количество пыли может проникать внутрь, однако это не нарушает работу устройства. Полная защита от контакта.

Вторая классифицирующая цифра указывает на степень защиты оборудования от вредного воздействия воды, которую обеспечивает оболочка.

Значение **4** означает защиту от брызг, падающих в любом направлении.

5. Описание конструкции

Конструкция **Элиминейтора® RIPAL® ПРОМЫВАТОР® 22** представлена на рисунках 1 и 2.

Его отличительные особенности:

- изготовлен полностью из ударопрочных и кислотостойких материалов.
- оснащен ручным инвертором (реверсом) потока рабочей среды.
- ручка для перемещения **Элиминейтора®**.
- вертикальное расположение электродвигателя насоса **Элиминейтора®** с закрытым рабочим колесом из кислотостойкого полимера.


 Спецификация
 МОЙ ВЫБОР

Поз.	Наименование	Поз.	Наименование
1	Бак	7	Электродвигатель
2	Крышка горловины бака	8	Кнопка пуска электродвигателя
3	Патрубок раствора прямой	9	Напорный патрубок
4	Патрубок раствора обратный	10	Возвратный патрубок
5	Рукоятка реверса потока	11	Крепежный винт
6	Центробежный насос	12	Крышка бака



Рис. 1

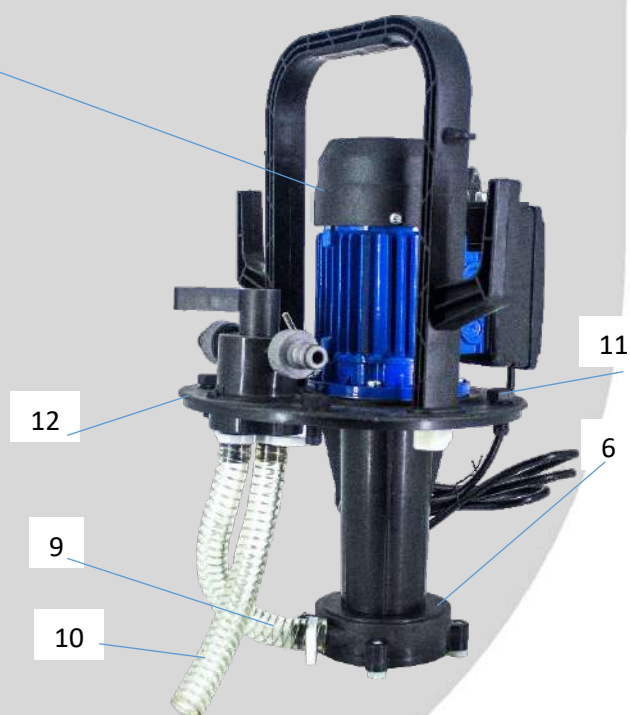


Рис. 2

Промывающий рабочий раствор заливается в бачок 1 через горловину, закрытую крышкой 2. Рабочий раствор подается в промываемое оборудование армированными шлангами 3 и 4. Изменение направления потока рабочего раствора осуществляется поворотом рукоятки клапана реверса 5. Вертикально расположенный электродвигатель 7 служит для привода насоса *Элиминейтора*[®] с закрытым рабочим колесом 6 из антифрикционного кислотостойкого полимера.



6. Руководство по эксплуатации

ВНИМАНИЕ: при промывке теплообменного оборудования сначала убедитесь в наличии циркуляции рабочей среды. В противном случае, проведение работ не представляется возможным!

6.1. Указания по монтажу и гидравлическому подключению

- 6.1.1. Установить *Элиминейтор*[®] на горизонтальную ровную поверхность или фундаментную плитку.
- 6.1.2. Отсоединить промываемое теплообменное оборудование от системы с помощью запорной арматуры и слить из него теплоноситель.
- 6.1.3. Подсоединить *Элиминейтор*[®] шлангами 3 и 4, входящими в комплект поставки, к промываемому оборудованию. Используйте аксессуары для подключения **Pipal[®] ADAPTER KIT** (набор переходных ниппелей), **Pipal[®] CONNECT V4V** (комплект для подключения к пластинчатым теплообменникам)

6.2. Запуск и работа

- 6.2.1. Заполнить бак наполовину водопроводной водой.
- 6.2.2. Добавить в бак один из реагентов **Pipal[®] SteelTEX[®]** в зависимости от решаемой задачи; в процессе промывки крышка бака 2 должна быть открыта для удаления газов, образующихся при промывке.
- 6.2.3. Подключить *Элиминейтор*[®] к сети 220В переменного тока и запустить его, нажав кнопку пуска 8.

РЕКОМЕНДУЕМ: для интенсификации процесса промывки менять направление потока рабочей среды поворотом ручки реверса 5 каждые пять минут.

- 6.2.4. По завершении промывки слить моющий раствор из теплообменного оборудования и *Элиминейтора*[®]
- 6.2.5. В обязательном порядке промыть теплообменное оборудование и *Элиминейтор*[®] реагентом **Pipal[®] SteelTEX[®] NEUTRALIZER** для нейтрализации остаточной кислотности. В противном случае неизбежно повреждение оборудования оставшейся кислотой.

*ВНИМАНИЕ: для нейтрализации остаточной кислотности использовать средство **Pipal[®] SteelTEX[®] NEUTRALIZER**.*

- 6.2.6. Промыть проточной водой теплообменное оборудование и *Элиминейтор*[®].
- 6.2.7. Опорожнить *Элиминейтор*[®] через горловину.

6.3. Указания по эксплуатации

- 6.3.1. Время непрерывной работы *Элиминейтора*[®] не должно превышать 2-х часов. Для продолжения работы необходим перерыв в 30 минут.
- 6.3.2. В процессе работы *Элиминейтора*[®] следует периодически проверять отсутствие влаги в электродвигателе и контролировать соединение шлангов.



- 6.3.3. Не оставлять *Элиминейтор*[®] без внимания в течение работы.
- 6.3.4. При проявлении посторонних шумов в работе насоса, а также при появлении запаха горелого пластика или изоляции, необходимо немедленно прекратить эксплуатацию *Элиминейтора*[®] и обратиться в сервисный центр **Pipal**[®].
- 6.3.5. Качество промывки теплообменного оборудования и *Элиминейтора*[®] от остаточной кислотности до нейтрального pH следует контролировать одноразовыми pH полосками **Pipal**[®] **SteelTEX**[®] **pH-TEST**.
- 6.3.6. ЗАПРЕЩЕНО оставлять кислотный раствор внутри бака.

ПРЕДОСТЕРЕЖЕНИЕ: Раствор чрезвычайно опасен!

7. Условия хранения и транспортировки

- 7.1. Изделия должны храниться в сухом неотапливаемом помещении по условиям хранения 3 по ГОСТ 15150.
- 7.2. Транспортировка изделий должна осуществляться с пустым баком *Элиминейтора*[®] в вертикальном положении с защитой от воздействия осадков в соответствии с условиями 5 ГОСТ 15150.

8. Утилизация

Утилизация изделия (переплавка, захоронение, перепродажа) производится в порядке, установленном Законом РФ от 04 мая 1999 г. № 96 – ФЗ «Об охране атмосферного воздуха» (с изменениями на 27.12.2009), от 24 июня 1998 г. № 89 – ФЗ (в редакции с 01.01.2010 г.) «Об отходах производства и потребления», от 10 января 2002 г. № 7 – ФЗ «Об охране окружающей среды», а также другими российскими и региональными нормами, актами, правилами, распоряжениями и пр., принятыми во исполнение указанных законов.

9. Гарантийные обязательства

- 9.1. Изготовитель гарантирует соответствие изделия требованиям безопасности, при условии соблюдения потребителем правил использования, транспортировки, хранения, монтажа и эксплуатации.
- 9.2. Гарантия выдается на 1 год с момента реализации *Элиминейтора*[®] поставщиком.
- 9.3. Гарантия распространяется на все дефекты, возникшие по вине завода-изготовителя.
- 9.4. Гарантия не распространяется на дефекты, возникшие в случаях:
- использование химических реагентов, отличных от рекомендованных производителем оборудования **Pipal**[®] **ПРОМЫВАТОР**[®];
 - нарушения паспортных режимов хранения, монтажа, испытания, эксплуатации и обслуживания;
 - ненадлежащей транспортировки и погрузо-разгрузочных работ;
 - использование химических реагентов в недоступных концентрациях;
 - хранение химии в баке *Элиминейтора*[®] (до и после процедуры промывки);
 - наличие повреждений, вызванных пожаром, стихией, форс-мажорными обстоятельствами;
 - повреждений, вызванных неправильными действиями потребителя;
 - наличия следов постороннего вмешательства в конструкцию изделия или попыток самостоятельного ремонта оборудования.
- 9.5. Гарантийные обязательства прекращаются в случаях использования реагентов сторонних производителей.



МОЙ ВЫБОР

ЭКСПЕРТ В ОБЛАСТИ ДОЛГОЛЕТИЯ ИНЖЕНЕРНЫХ СИСТЕМ И ОТОПИТЕЛЬНОГО ОБОРУДОВАНИЯ 

9.6. Производитель оставляет за собой право внесения изменений в конструкцию, улучшающее качество изделия при сохранении основных эксплуатационных характеристик.

10. Условия гарантийного обслуживания

- 10.1. Претензии к качеству товара могут быть предъявлены в течение гарантийного срока.
- 10.2. Неисправные изделия в течение гарантийного срока ремонтируются или обмениваются на новые бесплатно. Решение о замене или ремонте изделия принимает сервисный центр. Заменное изделие или его части, полученные в результате ремонта, переходят в собственность сервисного центра.
- 10.3. В случае необоснованности претензии, затраты на диагностику и экспертизу изделия оплачиваются Покупателем.
- 10.4. Изделия принимаются в гарантийный ремонт (а также при возврате) полностью укомплектованными.

11. Схема Элиминейтора® PIPAL® ПРОМЫВАТОР®

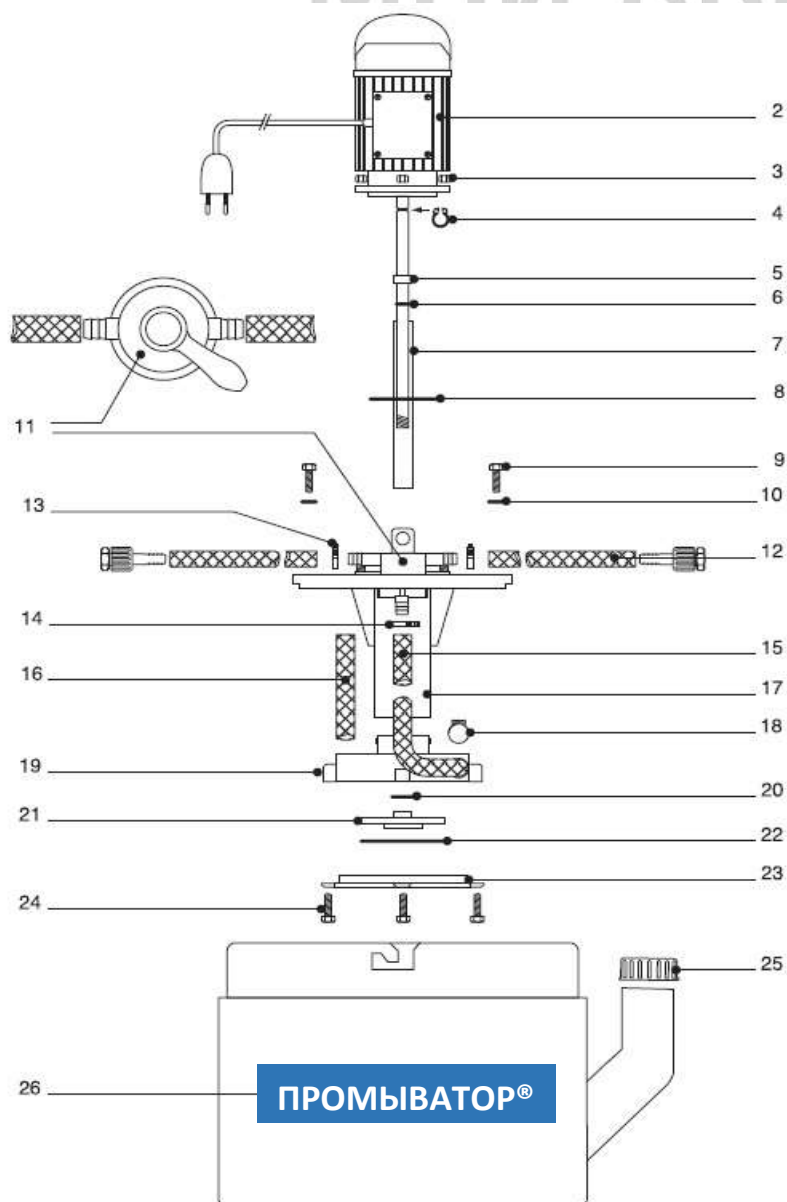
1	Элиминейтор®	14	Хомут
2	Двигатель однофазный 220В	15	Напорная труба
3	Гайка 6 МА	16	Дренажная труба
4	Сигер кольцо ø 12 мм	17	Корпус вала насоса
5	Шайба ø 12 мм, ПП	18	Хомут
6	Уплотнительное кольцо для вала	19	Корпус крыльчатки
7	Втулка вала	20	Уплотнительное кольцо крыльчатки
8	Уплотнительное кольцо на фланец двигателя	21	Крыльчатка
9	Болт ПП, 2шт.	22	Уплотнительное кольцо
10	Уплотнительное кольцо ø 12 мм, 2 шт.	23	Крышка крыльчатки
11	Реверс потока	24	Болт ø 8 мм, ПП, 6 шт.
12	Плетеный шланг ПВХ, 2 шт.	25	Крышка бака
13	Стальной хомут, 2 шт.	26	Бак Элиминейтора®, 10 л

МОЙ ВЫБОР



ЭКСПЕРТ В ОБЛАСТИ ДОЛГОЛЕТИЯ ИНЖЕНЕРНЫХ СИСТЕМ И ОТОПИТЕЛЬНОГО ОБОРУДОВАНИЯ 

МОЙ ВЫБОР





МОЙ ВЫБОР

ЭКСПЕРТ В ОБЛАСТИ ДОЛГОЛЕТИЯ ИНЖЕНЕРНЫХ СИСТЕМ И ОТОПИТЕЛЬНОГО ОБОРУДОВАНИЯ 

МОЙ ВЫБОР
ГАРАНТИЙНЫЙ ТАЛОН № _____
(действителен при заполнении)

Наименование товара:

**ПЕРСОНАЛЬНЫЙ ЭЛИМИНЕЙТОР® С РУЧНЫМ РЕВЕРСОМ
PIPAL® ПРОМЫВАТОР® 22**

Серийный номер с голограммы: _____

Название и адрес торгующей организации _____

Дата продажи _____ Подпись продавца _____

Штамп или печать
торгующей организации

Штамп о приемке

С условиями гарантии СОГЛАСЕН:

Покупатель _____ (подпись) _____

Гарантийный срок – двенадцать месяцев с даты продажи конечному потребителю

При предъявлении претензии к качеству товара, покупатель представляет следующие документы:

1. Заявление в произвольной форме, в котором указываются:
 - название организации или Ф.И.О. покупателя, фактический адрес и контактные телефоны;
 - краткое описание дефекта.
2. Документ, подтверждающий покупку изделия (накладная, квитанция).
3. Настоящий заполненный гарантийный талон.

Отметка о возврате или обмене товара: _____

Дата приемки в гарантийный ремонт « ____ » _____ 20 ____ г. Подпись _____

МОЙ ВЫБОР



ЭКСПЕРТ В ОБЛАСТИ ДОЛГОЛЕТИЯ ИНЖЕНЕРНЫХ СИСТЕМ И ОТОПИТЕЛЬНОГО ОБОРУДОВАНИЯ 



МОЙ ВЫБОР

ПРОФЕССИОНАЛЬНЫЕ ЭЛИМИНЕЙТОРЫ® ДЛЯ БЕЗРАЗБОРНОЙ ПРОМЫВКИ ИНЖЕНЕРНЫХ СИСТЕМ

КОМБИНИРОВАННЫЕ ЭЛИМИНЕЙТОРЫ® ДЛЯ БЕЗРАЗБОРНОЙ ПРОМЫВКИ ТЕПЛООБМЕННОГО ОБОРУДОВАНИЯ И ИНЖЕНЕРНЫХ СИСТЕМ



ПРОФЕССИОНАЛЬНЫЕ ЭЛИМИНЕЙТОРЫ® ДЛЯ КОМПРЕССОРНОЙ И БЕЗРАЗБОРНОЙ ПРОМЫВКИ ТЕПЛООБМЕННОГО ОБОРУДОВАНИЯ ИНЖЕНЕРНЫХ СИСТЕМ

ПЕРСОНАЛЬНЫЕ ЭЛИМИНЕЙТОРЫ® ДЛЯ БЕЗРАЗБОРНОЙ ПРОМЫВКИ ТЕПЛООБМЕННОГО ОБОРУДОВАНИЯ



МОЙ ВЫБОР



ЭКСПЕРТ В ОБЛАСТИ ДОЛГОЛЕТИЯ ИНЖЕНЕРНЫХ СИСТЕМ И ОТОПИТЕЛЬНОГО ОБОРУДОВАНИЯ 

МОЙ ВЫБОР



РЕАГЕНТЫ STEELTEX® (СТИЛТЭКС®) ДЛЯ ОЧИСТКИ ТЕПЛООБМЕННОГО, ОТОПИТЕЛЬНОГО И НАГРЕВАТЕЛЬНОГО ОБОРУДОВАНИЯ БЕЗРАЗБОРНЫМ МЕТОДОМ

РЕАГЕНТЫ STEELTEX® (СТИЛТЭКС®) ДЛЯ ОЧИСТКИ БОЙЛЕРОВ.



РЕАГЕНТЫ STEELTEX® (СТИЛТЭКС®) ДЛЯ ОЧИСТКИ ПЛАСТИН ТЕПЛООБМЕННОГО ОБОРУДОВАНИЯ РАЗБОРНЫМ МЕТОДОМ.

МОЙ ВЫБОР



ЭКСПЕРТ В ОБЛАСТИ ДОЛГОЛЕТИЯ ИНЖЕНЕРНЫХ СИСТЕМ И ОТОПИТЕЛЬНОГО ОБОРУДОВАНИЯ 

РЕАГЕНТЫ **STEELTEX®**
(СТИЛТЭКС®) ДЛЯ
ПОСЛЕПРОМЫВОЧНОЙ
ОБРАБОТКИ ТЕПЛООВОГО
ОБОРУДОВАНИЯ.



РЕАГЕНТЫ **STEELTEX®** ДЛЯ
НЕЙТРАЛИЗАЦИИ КОНДЕНСАТА
В КОНДЕНСАЦИОННЫХ
КОТЛАХ



РЕАГЕНТЫ **STEELTEX®**
ДЛЯ НАРУЖНОЙ
ОЧИСТКИ КАМЕРЫ
СГОРАНИЯ,
АТМОСФЕРНЫХ И
ДУТЬЕВЫХ ГОРЕЛОК

МОЙ ВЫБОР



ЭКСПЕРТ В ОБЛАСТИ ДОЛГОЛЕТИЯ ИНЖЕНЕРНЫХ СИСТЕМ И ОТОПИТЕЛЬНОГО ОБОРУДОВАНИЯ 

ПОЛИФОСФАТНЫЙ ФИЛЬТР
ДЛЯ ГОРЯЧЕГО И ХОЛОДНОГО
ВОДОСНАБЖЕНИЯ



МОЙ ВЫБОР



ДОЗИРУЮЩИЕ
ПОЛИФОСФАТНЫЕ НАСОСЫ
ДЛЯ ГОРЯЧЕГО И ХОЛОДНОГО
ВОДОСНАБЖЕНИЯ

МАГНИТНЫЙ ФИЛЬТР



ОЧИСТКА СИСТЕМ
ОТОПЛЕНИЯ НА
ВОДЕ

МОЙ ВЫБОР



ЭКСПЕРТ В ОБЛАСТИ ДОЛГОЛЕТИЯ ИНЖЕНЕРНЫХ СИСТЕМ И ОТОПИТЕЛЬНОГО ОБОРУДОВАНИЯ 

МОЙ ВЫБОР

ОЧИСТКА СИСТЕМ ОТОПЛЕНИЯ НА АНТИФРИЗЕ



ПЛЁНООБРАЗУЮЩИЙ ИНГИБИТОР КОРРОЗИИ И ОТЛОЖЕНИЙ ДЛЯ ЗАЩИТЫ СИСТЕМ ОТОПЛЕНИЯ

РЕАГЕНТ ДЛЯ САНАЦИИ КОТЛОВ И СИСТЕМ ОТОПЛЕНИЯ ОТ НАКИПИ



МОЙ ВЫБОР



ЭКСПЕРТ В ОБЛАСТИ ДОЛГОЛЕТИЯ ИНЖЕНЕРНЫХ СИСТЕМ И ОТОПИТЕЛЬНОГО ОБОРУДОВАНИЯ 

МОЙ ВЫБОР



АКСЕССУАРЫ ДЛЯ
УДОБСТВА
ЭКСПЛУАТАЦИИ
ЭЛИМИНЕЙТОРОВ®

АКСЕССУАРЫ ДЛЯ
РАБОТЫ С
РЕАГЕНТАМИ PIPAL®
STEELTEX®



АНАЭРОБНЫЕ КЛЕИ-
ГЕРМЕТИКИ ДЛЯ
УПЛОТНЕНИЯ
РЕЗЬБОВЫХ
СОЕДИНЕНИЙ И СПРЕИ
ДЛЯ НИХ

МОЙ ВЫБОР



ЭКСПЕРТ В ОБЛАСТИ ДОЛГОЛЕТИЯ ИНЖЕНЕРНЫХ СИСТЕМ И ОТОПИТЕЛЬНОГО ОБОРУДОВАНИЯ 

КРЕМ-СМАЗКА ДЛЯ МОНТАЖА ПЛАСТИКОВЫХ ТРУБ



ПАСТА ДЛЯ ГЕРМЕТИЗАЦИИ РЕЗЬБОВЫХ СОЕДИНЕНИЙ

КОМПЛЕКТЫ ИЗ ПАСТЫ И ЛЬНА ДЛЯ ГЕРМЕТИЗАЦИИ РЕЗЬБОВЫХ СОЕДИНЕНИЙ



МОЙ ВЫБОР



ЭКСПЕРТ В ОБЛАСТИ ДОЛГОЛЕТИЯ ИНЖЕНЕРНЫХ СИСТЕМ И ОТОПИТЕЛЬНОГО ОБОРУДОВАНИЯ 



МОЙ ВЫБОР

ЛЁН ДЛЯ ГЕРМЕТИЗАЦИИ РЕЗЬБОВЫХ СОЕДИНЕНИЙ

УНИВЕРСАЛЬНАЯ САМОВУЛКАНИЗИРУЮЩАЯСЯ ЛЕНТА ДЛЯ СРОЧНОГО РЕМОНТА



ПРОФЕССИОНАЛЬНЫЕ КРЕМА ДЛЯ ЗАЩИТЫ И ОЧИСТКИ КОЖИ РУК СЕРВИСМЕНОВ

МОЙ ВЫБОР



ЭКСПЕРТ В ОБЛАСТИ ДОЛГОЛЕТИЯ ИНЖЕНЕРНЫХ СИСТЕМ И ОТОПИТЕЛЬНОГО ОБОРУДОВАНИЯ 

ТЕПЛО ХЛАДОНОСИТЕЛЬ
С СИЛИКАТНЫМИ
ПРИСАДКАМИ



ЭКОЛОГИЧНЫЙ ТЕПЛО
ХЛАДОНОСИТЕЛЬ С
СИЛИКАТНЫМИ
ПРИСАДКАМИ

ТЕПЛО ХЛАДОНОСИТЕЛЬ С
КАРБОКСИЛАТНЫМИ
ПРИСАДКАМИ



МОЙ ВЫБОР



ЭКСПЕРТ В ОБЛАСТИ ДОЛГОЛЕТИЯ ИНЖЕНЕРНЫХ СИСТЕМ И ОТОПИТЕЛЬНОГО ОБОРУДОВАНИЯ 

МОЙ ВЫБОР



ЭКОЛОГИЧНЫЙ ТЕПЛО ХЛАДОНОСИТЕЛЬ С КАРБОКСИЛАТНЫМИ ПРИСАДКАМИ

АДДИТИВИРОВАННАЯ (КОТЛОВАЯ) ВОДА



МОЙ ВЫБОР



ЭКСПЕРТ В ОБЛАСТИ ДОЛГОЛЕТИЯ ИНЖЕНЕРНЫХ СИСТЕМ И ОТОПИТЕЛЬНОГО ОБОРУДОВАНИЯ 

Для заметок

МОЙ ВЫБОР

Lined writing area for notes, featuring a large grey circular background.