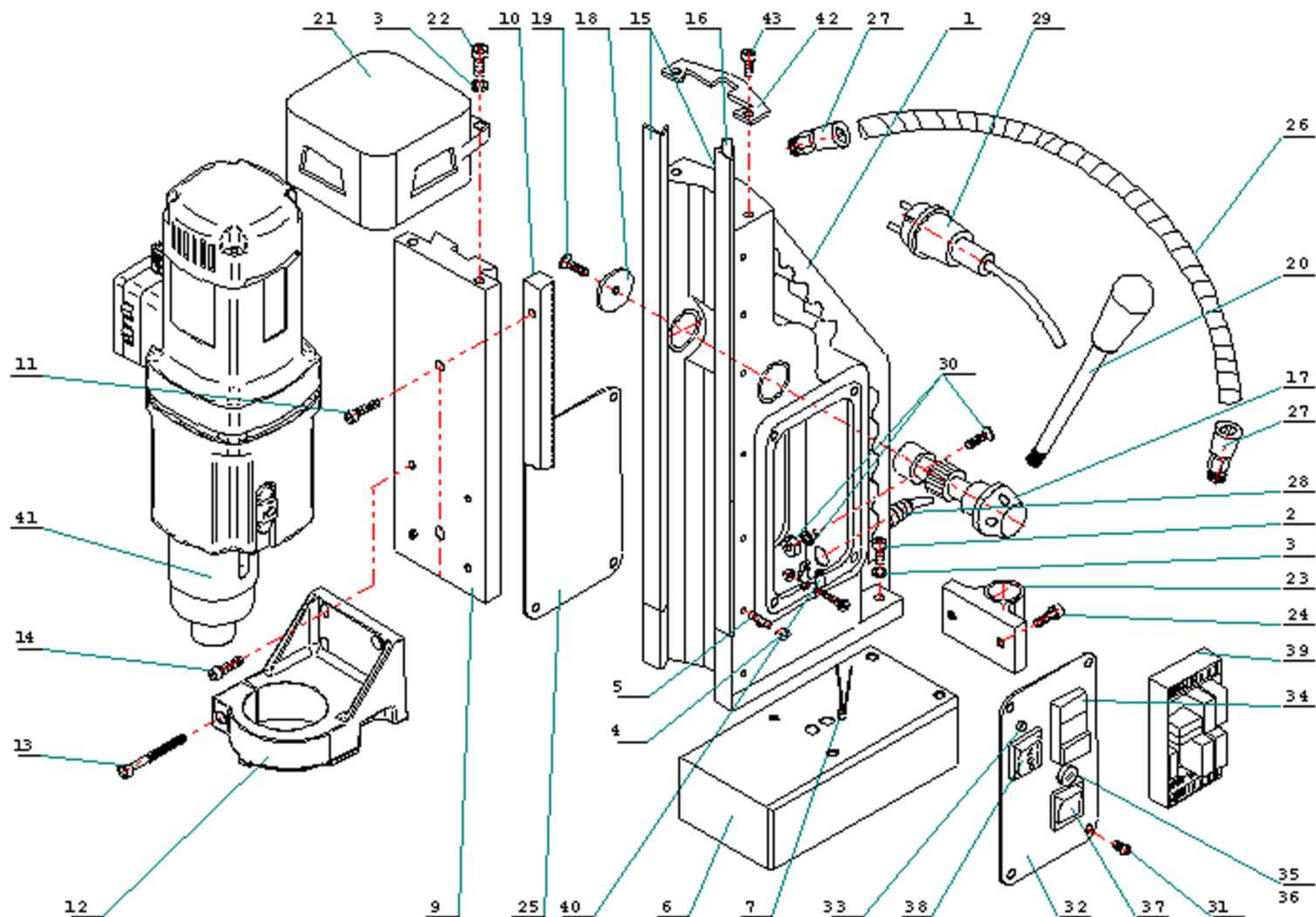


FE 100 RL

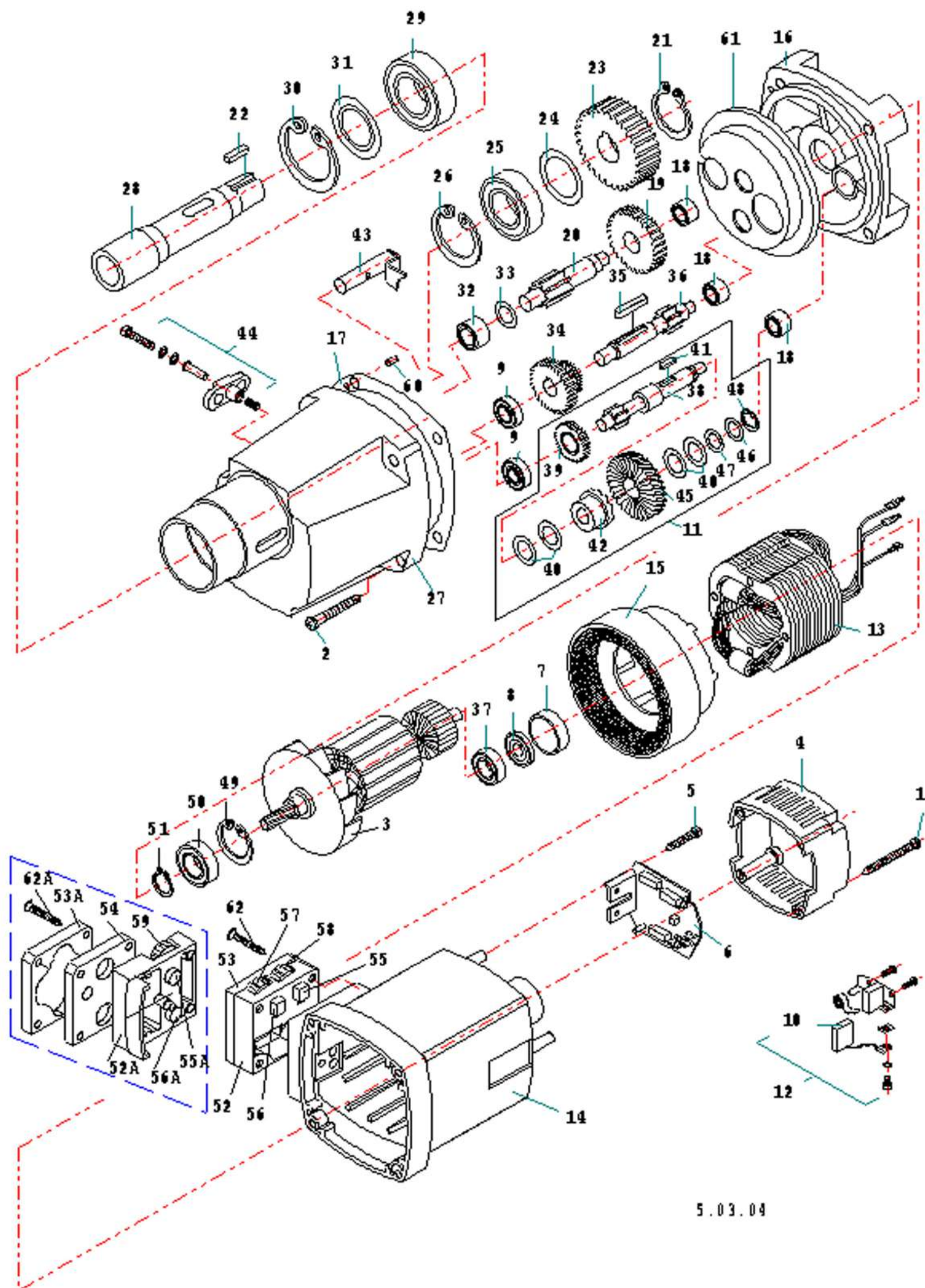
Antriebsanheit 1800W



FE 100 RL

1800W

2-Gang



5.03.04